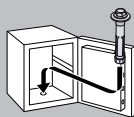
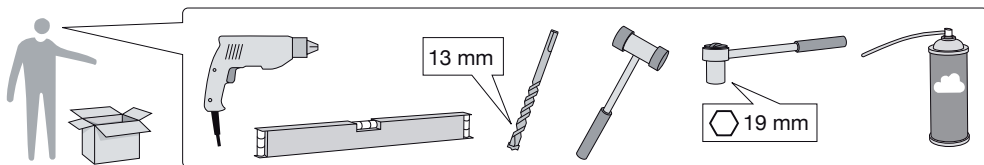
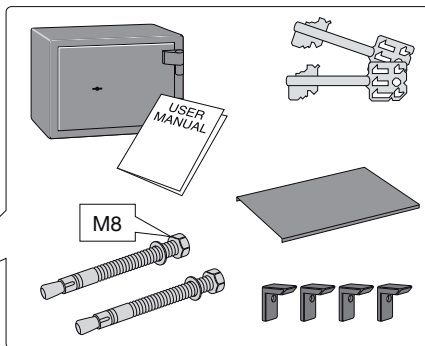


User guide

Elements

- GB Quick user guide
- FR Mini-guide de l'utilisateur
- DE Kurzanleitung
- NL Beknopte handleiding
- IT Guida veloce
- ES Guía rápida de usuario
- PT Guia rápido do Utilizador
- PL Krótki podręcznik użytkownika
- RU Краткое руководство пользователя
- SE Snabb bruksanvisning
- NO Hurtigguide
- DK Hurtig brugervejledning
- FI Pikaopas
- ID Panduan cepat untuk pengguna
- CN 便捷用户指南
دليل الاستخدم السريع

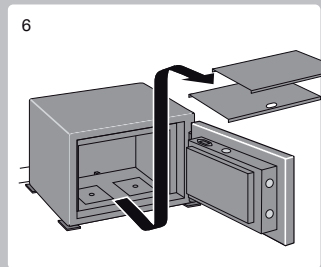
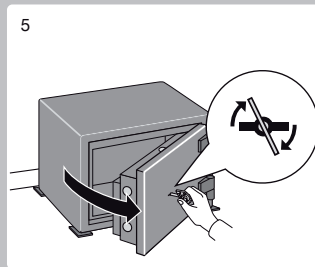
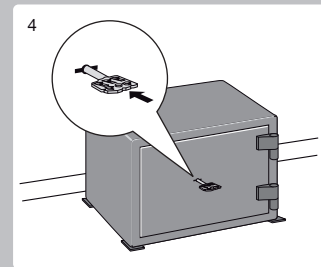
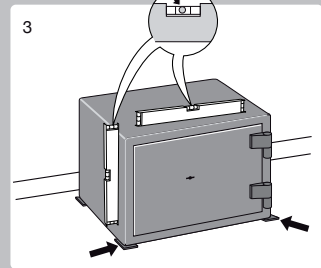
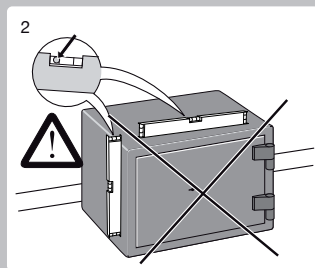
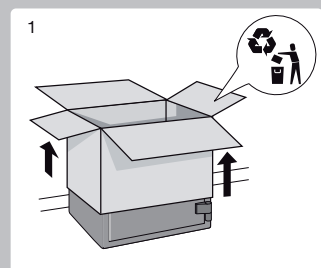
FIRE Key lock



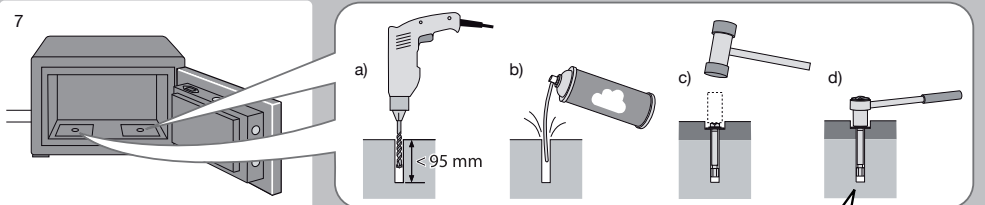
- GB The safe must be anchored before being use.
- FR Le coffre doit être ancré avant d'être mis en service.
- DE Bevor der Safe verwendet wird, muss er verankert sein.
- NL De kluis moet voor gebruik verankerd worden.
- IT La cassaforte deve essere fissata saldamente prima dell'utilizzo.
- ES La caja de seguridad debe anclarse antes de utilizarse.
- PT O cofre tem de ser ancorado antes de ser usado.
- PL Przed użyciem sejf należy zakotwić.

- RU Закрепите положение сейфа перед использованием.
- SE Kassaskåpet måste vara förankrat innan det används.
- NO Safen må forankres før bruk.
- DK Pengeskåbet skal forankres, før det tages i brug.
- FI Kassakaappi on ankkuroitava ennen käyttöä.
- ID Pengaman harus ditanamkan sebelum digunakan.
- CN 保險櫃在使用前必須固定到位。

يجب أن تكون الأجزاء متشابكة قبل الاستخدام.



7



GB IMPORTANT:
For a compliant fixing, the expansion bolt supplied with the safe must be fixed in a concrete compressive support of 25 MPa and the tightening torque must be of 50 Nm.

IT IMPORTANTE:
Per un fissaggio conforme, il bullone di espansione in dotazione con la cassaforte deve essere fissato su un supporto compresso di calcestruzzo a 25 MPa con una coppia di serraggio di 50 Nm.

RU ВАЖНО:
Болт распорный, входящий в комплект сейфа, в соответствии с фиксацией должен быть механически закреплён в бетоне по прочности на сжатие до 25 МПа, и момент затяжки болта должен быть 50 Нм.

FI TÄRKEÄÄ:
Jotta kiinnitys olisi asianmukainen, kassakaapin mukana toimitettu levityspultti on kiinnitettävä 25 MPa:n betoneen puristusukseen ja kiristysmomentin on oltava 50 Nm.

FR IMPORTANT:
Pour une fixation conforme aux normes, le boulon expansible fourni avec le coffre doit être fixé dans un support en béton présentant une fixation de 25MPa en appliquant un couple de serrage de 50 Nm.

ES IMPORTANTE:
Para obtener una fijación conforme, se debe fijar el perno de expansión suministrado con la caja en un soporte de compresión de hormigón de 25 MPa, mientras que el par de apriete debe ser de 50 Nm.

SE VIKTIGT:
För godkänd färdringning måste den medföljande expanderbulten fästas i ett betongstöd med en kompressionshållfasthet på 25 MPa och åtdragningsmomentet måste vara 50 Nm.

DE WICHTIG:
Für eine normenkonforme Befestigung müssen die mit dem Safe gelieferten Bolzen in einer Betondruckhalter von 25 MPa befestigt werden und der Anzugsmoment muss 50 Nm betragen.

PT IMPORTANTE:
Para uma fixação conforme, o chumbador de unha fornecido com o cofre deve ser fixado num suporte compressivo de betão de 25 MPa e o binário de aperto deve ser de 50 Nm.

NO VIKTIG:
For godkjennt innfesting må ekspansjonsboltene som leveres med safen festes i betong med en kompresjonsstyrke på 25 MPa og et treflektingsmoment på minst 50 Nm.

ID PENTING:
Untuk memperlakainya, baut ekspansi disertakan dengan aman harus tetap dalam dukungan tekanan beton 25 MPa dan torsi pengencangan harus di 50 Nm.

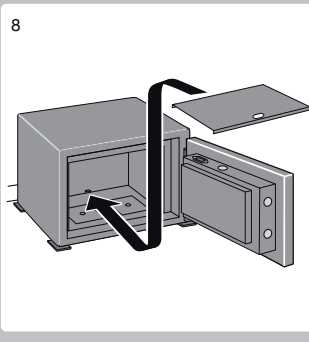
NL BELANGRIJK:
Voor een conforme installatie moet de bij de safe geleverde expansiebout bevestigd worden in een betonnen druksteun van 25 MPa met een aanhaalmoment van 50 Nm.

PL IWAZNE:
Aby montaż był poprawny, śrubę rozporową dostarczoną razem z sejfem należy wprowadzić do betonowej podstawy odpornej na nacisk 25 MPa; moment dokręcenia musi wynosić 50 Nm.

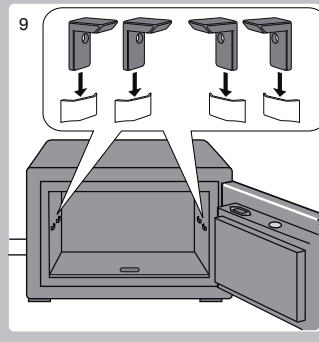
DK VIGTIGT:
For at pengeskabet er fastgjort korrekt, skal den medfølgende ekspansionsbolt være fastgjort i et betonunderlag med et tryk på 25 MPa, og tilspændingsmomentet skal være 50 Nm.

重要信息:
为了符合标准要求，随保险柜提供的膨胀螺栓必须固定在具有 25 MPa 压缩支持力的混凝土表面上，拧紧力矩必须为 50Nm。

8



9



10

