



FIRE



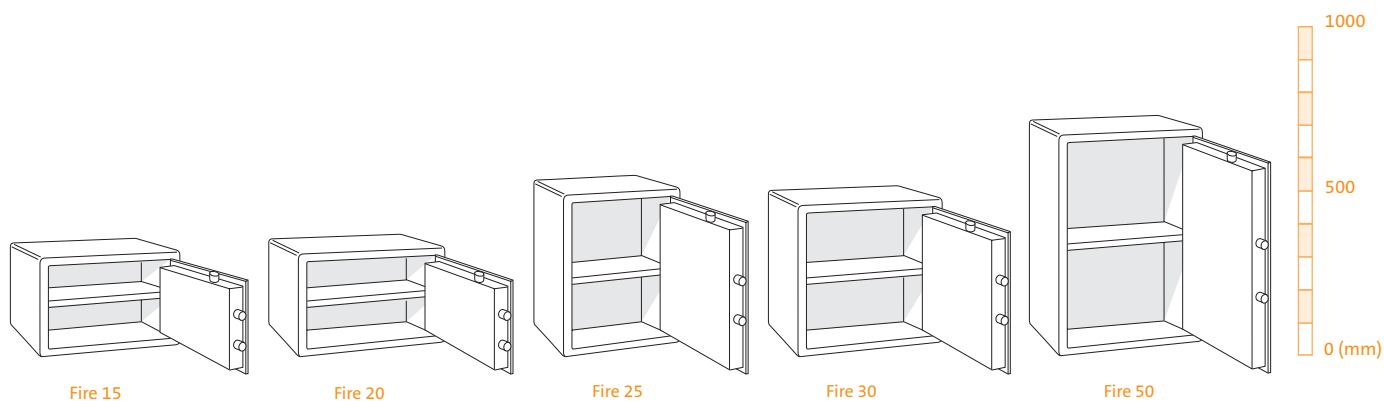
Protección contra robo e incendio S2 y 30P

Principales características

- Protección combinada contra robo e incendio
- Ideal para la protección de dinero en efectivo y objetos de valor como pasaportes, documentación legal, escrituras...
- Certificada por ECB•S para 30 minutos de resistencia al fuego según norma EN 15659, 30P
- Certificada por ECB•S con nivel S2 contra robo según norma EN 14450
- Elección de cierre con llave o cerradura electrónica
- Cinco tamaños disponibles – 13, 18, 26, 31 y 51 litros



Modelo: Fire 25



Modelo	Exterior (mm)			Interior (mm)			Volumen (litros)	Peso (Kg)	Tipos de cerradura		Bandeja
	Alto	Ancho	Profundo	Alto	Ancho	Profundo			Llave	Electrónica	
Fire 15	300	427	385	170	316	235	13	49	✓	✓	1
Fire 20	315	445	440	185	334	290	18	52	✓	✓	1
Fire 25	490	360	440	360	249	290	26	62	✓	✓	1
Fire 30	460	440	440	330	329	290	31	68	✓	✓	1
Fire 50	670	440	440	540	329	290	51	91	✓	✓	1