



**CATALOGO TECNICO
SEGURIDAD FISICA
CAJAS FUERTES CARENA**

DIRECCION MARKETING
SEGURIDAD FISICA
FECHA DOC.: 13 de Marzo de 1.997
N° REV.: 1 FECHA REV.: 4 de julio de 1997

CAJA FUERTE

CARENA

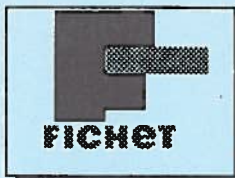


CARENA
DOSSIER TECNICO COMERCIAL

D.T.O.
SEGURIDAD FISICA
FECHA DOC.: 13 de Marzo de 1997
N° REV.: 0 **FECHA REV.: Emisión**

INDICE

	<u>Pág.</u>
CARACTERISTICAS	3 - 5
MONTAJE ACCESORIOS	6 - 12
PUESTA EN SERVICIO	13 - 18
INSTALACION	19 - 27



CARACTERISTICAS

COMPOSICION DE LA GAMA

La gama comprende 6 modelos 3 de ellos con zócalo.

	MODELO	40	80	120	160	250	370
EXTERIOR	ALTO	510	630	830	1150	910	1310
	ANCHO	555	555	555	555	765	765
	PROFUNDIDAD	430	520	520	520	650	650
INTERIOR	ALTO	405	525	725	1045	805	1205
	ANCHO	460	460	460	460	670	670
	PROFUNDIDAD	240	330	330	330	460	460
ZOCALO Alt. 320	ALTO CON ZOCALO	830	950	1150			
PESO TEORICO	CARENA I	198	256	314	407	464	639
	CARENA II	202	259	318	412	471	647

EQUIPAMIENTOS

	CANTIDADES MAXIMAS					
	40	80	120	160	250	370
Tableta amovible (Equipamiento Standard)	1	1	2	3	2	3
Cajón 2 llaves M2b		6	8	12	9	14
Secreter (Alt. 160 mm).		3	4	6	4	7
Secreter (Alt. 360 mm).		1	1	2	2	3
Soporte deslizante carpetas suspendidas.		2	2	4	3	4
Compartimento secreto			1	1	1	1
Contenedor ignífugo					1	1



CARENA

DOSSIER TECNICO COMERCIAL

D.T.O.

SEGURIDAD FISICA

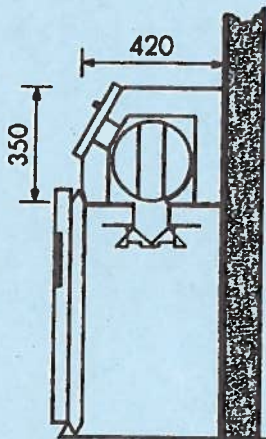
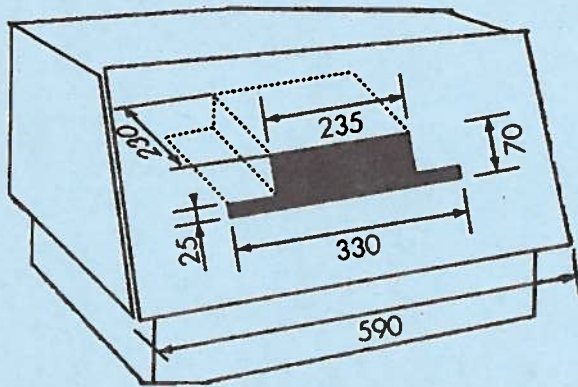
FECHA DOC.: 13 de Marzo de 1997

Nº REV.: 0 FECHA REV.: Emisión

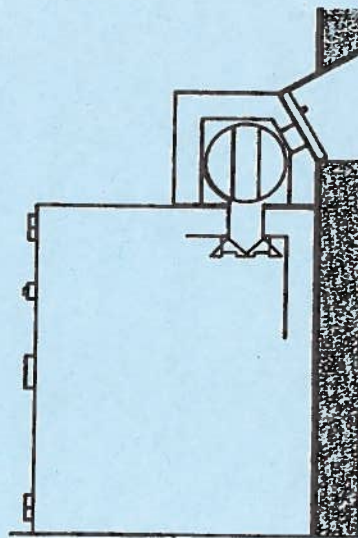
CARACTERISTICAS

ADAPTACIONES

	40	80	120	160	250	370
Deposito fondos (SDF standard).	-	1	1	1	1	1



Introducción delantera

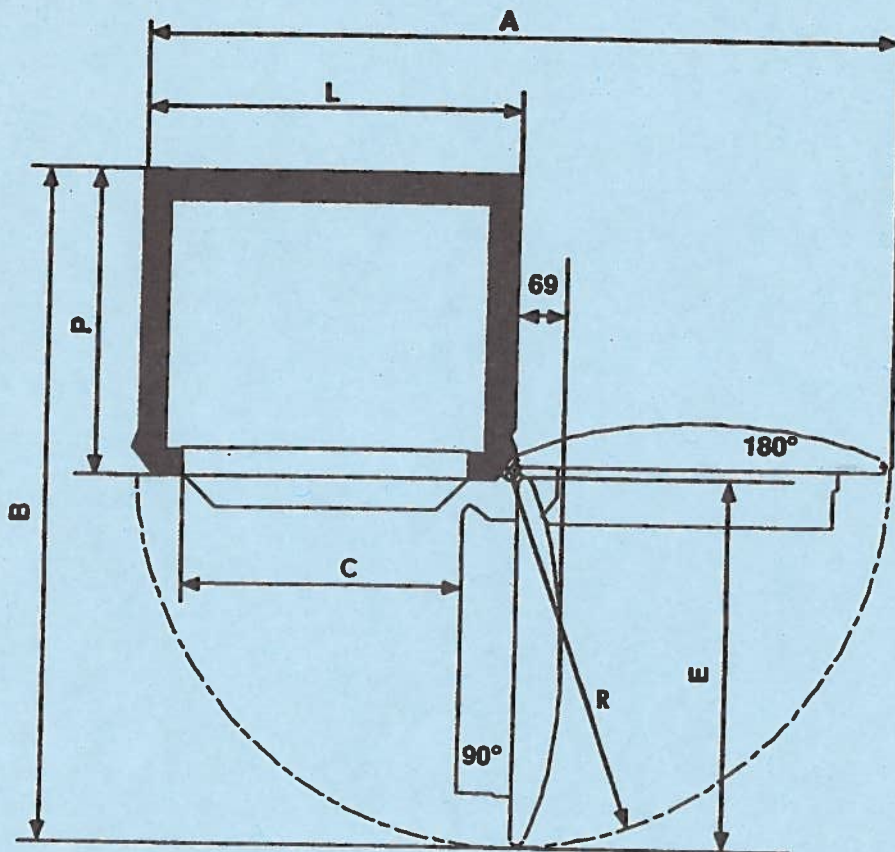


Introducción posterior



CARACTERISTICAS

OCUPACION



MODELO	40	80	120	160	250	370
A	1089	1089	1089	1089	1509	1509
B	895	985	985	985	1325	1325
R (RADIO)	542	542	542	542	752	752
L	555	555	555	555	765	765
E	545	545	545	545	755	755
P	358	448	448	448	578	578
C (ANCHO LIBRE)	404	404	404	404	614	614

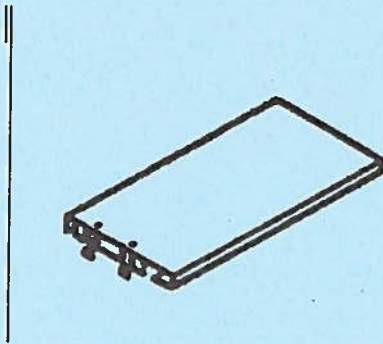


MONTAJE ACCESORIOS

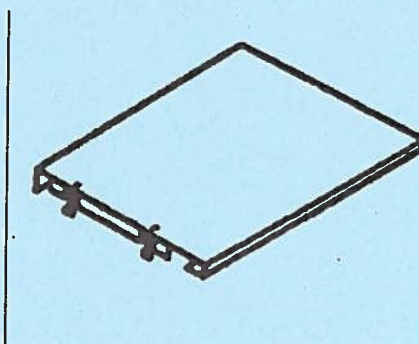
TABLETA AMOVIBLE

Existen 3 tipos de tabletas, según el modelo de caja:

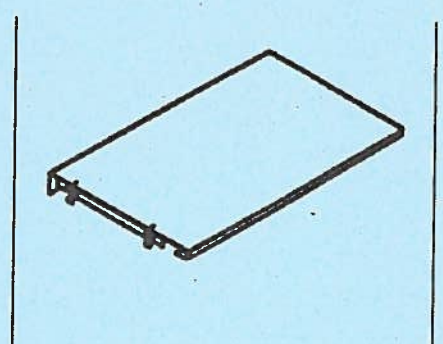
Modelo 40



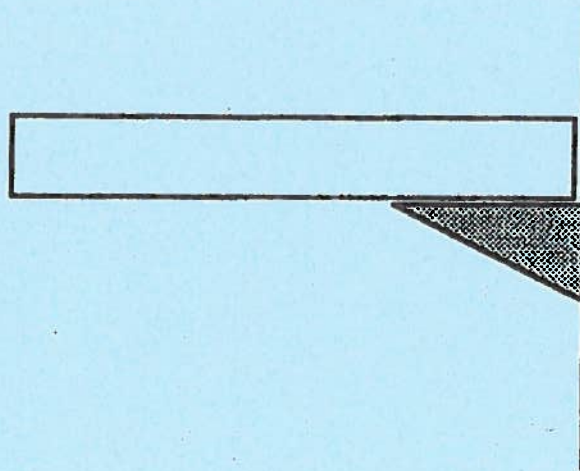
Modelos 80 a 160



Modelos 250 a 370



Principio de funcionamiento de los anclajes.





CATALOGO TECNICO
SEGURIDAD FISICA

CAJAS FUERTES CARENA

DIRECCION MARKETING

SEGURIDAD FISICA

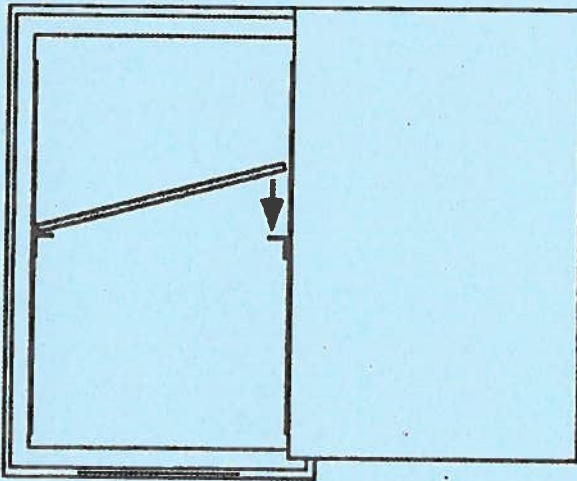
FECHA DOC.: 13 de Marzo de 1.997

Nº REV.: 1 FECHA REV.: 4 de julio de 1997

MONTAJE ACCESORIOS

TABLETA AMOVIBLE

Colocación de una tableta.

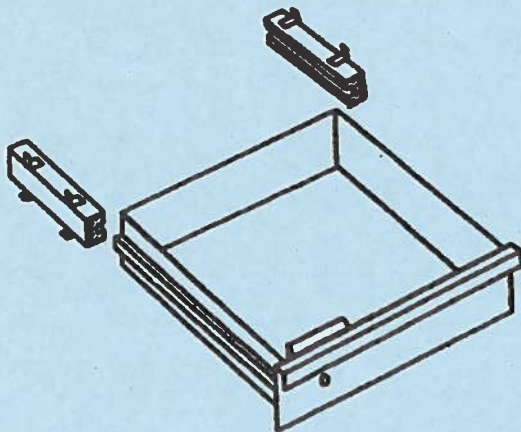




MONTAJE ACCESORIOS

CAJON

Del cajón deslizante existen 2 modelos: 80 a 160
250 a 370

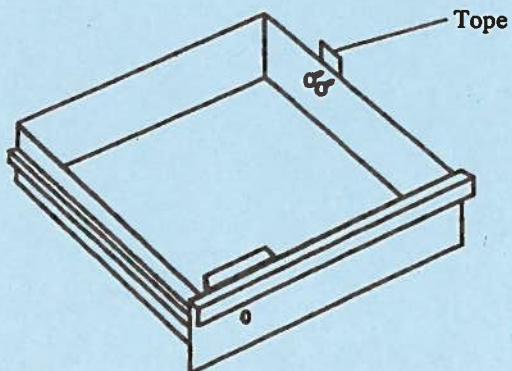


El montaje es idéntico a las tabletas deslizantes:

- 1.- Montar la tableta.
- 2.- Colocar en su lugar los soportes guía.



- 3.- Montar el cajón.
- 4.- Colocar el tope con 2 tornillos (La cabeza por interior cajón).





CARENA

DOSSIER TECNICO COMERCIAL

D.T.O.

SEGURIDAD FISICA

FECHA DOC.: 13 de Marzo de 1997

N° REV.: 0

FECHA REV.: Emisión

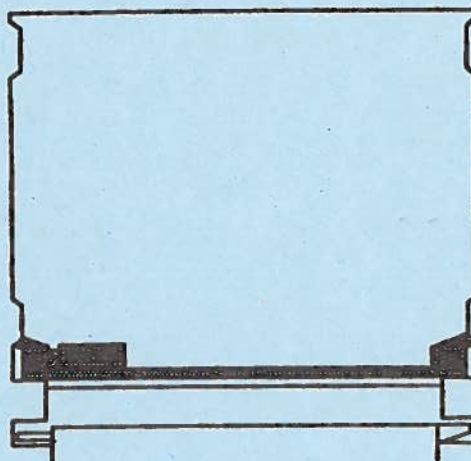
MONTAJE ACCESORIOS

SECRETER

El armario interior es disponible en dos alturas: 160 y 360 mm.

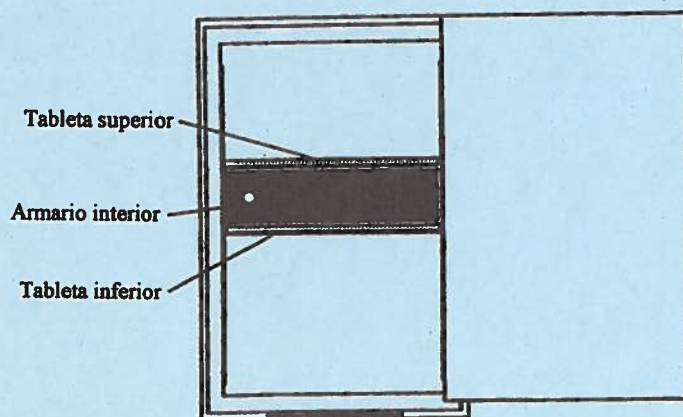
Este armario se monta entre 2 tabletas fijas, o con una tableta fija inferior, cuando el montaje es en la parte superior de la caja.

Está compuesto por un bastidor que se adapta al perfil interior de la caja y se fija a presión por 4 tornillos.



PARA EL MONTAJE:

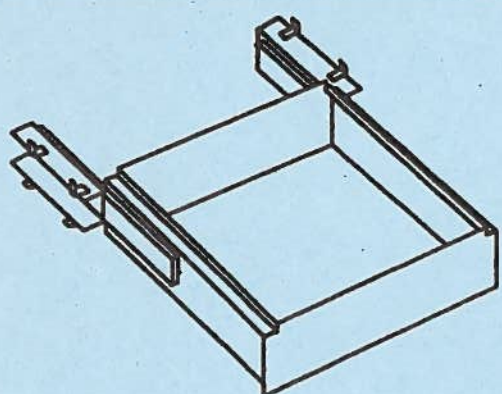
- 1.- Colocar una tableta en parte superior (si es preciso).
- 2.- Colocar el bastidor en contacto con la tableta y apretar los 4 tornillos.
- 3.- Colocar la tableta inferior.



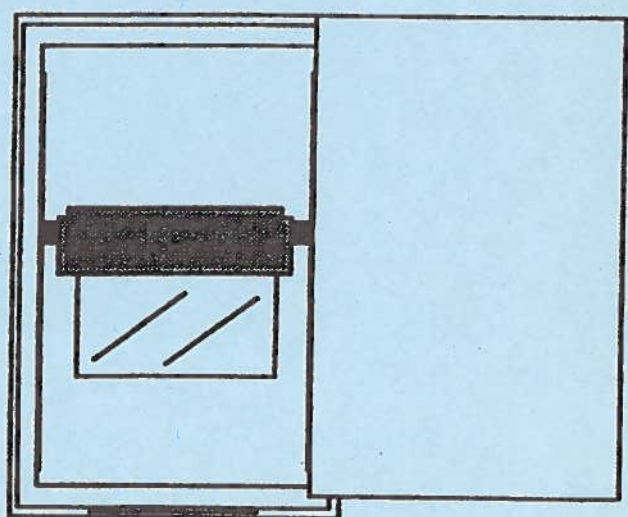
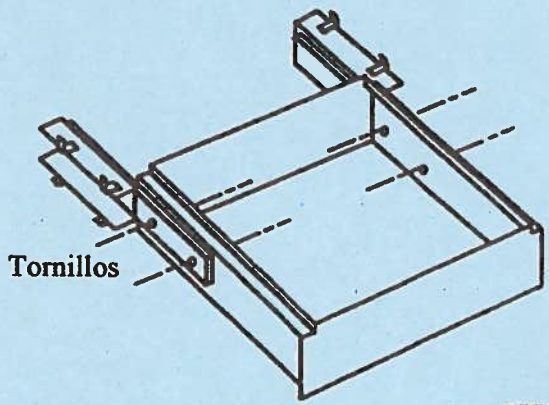


MONTAJE ACCESORIOS

SOPORTE DESLIZANTE PARA CARPETAS SUSPENDIDAS



- 1.- Colocar en su lugar los soportes.
- 2.- Montar el bastidor sobre las guías y fijarlas con los tornillos.

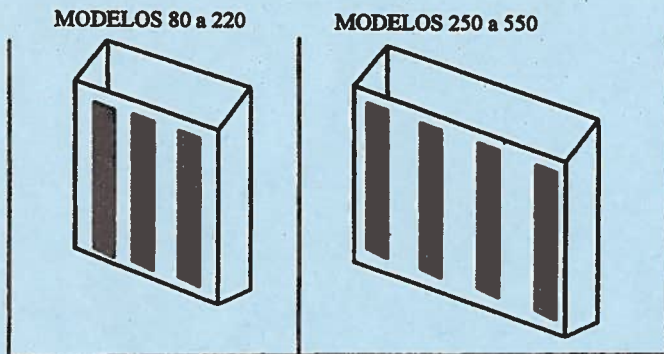




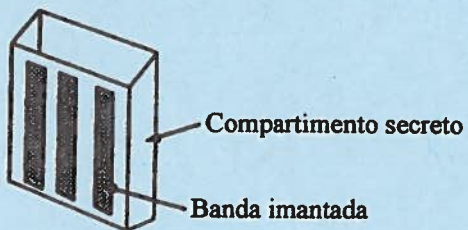
MONTAJE ACCESORIOS

COMPARTIMENTO SECRETO

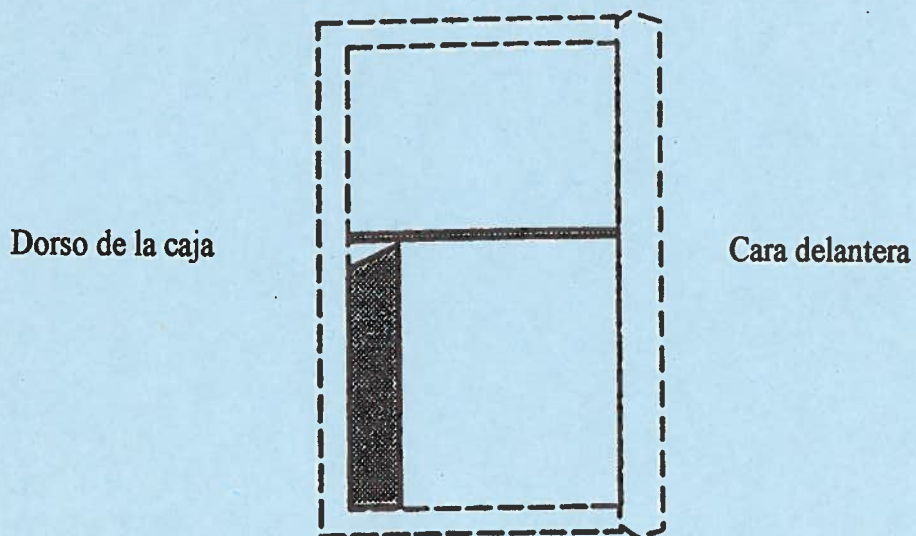
Del compartimento secreto existen 2 modelos:



El compartimento secreto se fija por medio de unas bandas imantadas, pegadas en su parte posterior.



Posicionamiento del compartimento.

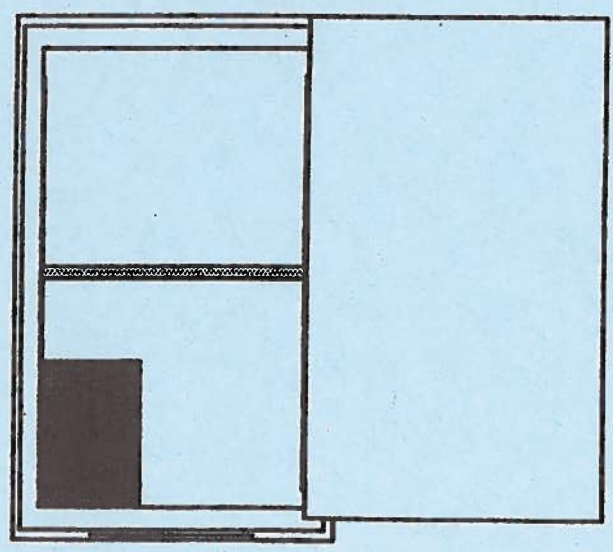
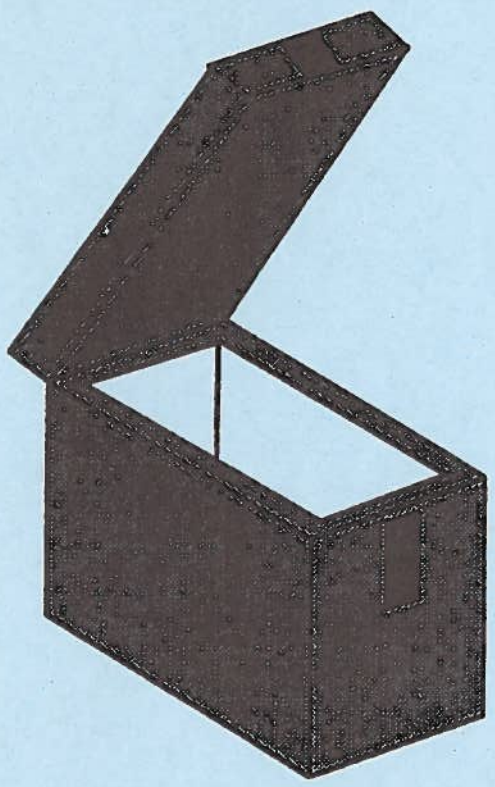




MONTAJE ACCESORIOS

CONTENEDOR IGNIFUGO

El contenedor es una caja ignífuga que puede incorporarse a la caja, con el fin de proteger el material informático contra el fuego.
 Puede situarse en el lugar más conveniente de la caja.





PUESTA EN SERVICIO

LA CONCEPCION DE ESTA CAJA NO IMPLICA UNA PUESTA EN SERVICIO ESPECIFICA.

SIN EMBARGO, ES ACONSEJABLE VERIFICAR EL BUEN FUNCIONAMIENTO DE TODOS LOS ORGANOS.

ORGANO	VERIFICACION	RESULTADO
M2b	- Llave sacada. - Giro ½ vuelta llave	= Cerrado = Abierto
CAC	- 4 contadores tope izda. - Con un "clic" accionado	= Abierto = Cerrado
IVX	- Ninguna demanda - Pulsar X X X X y girar la llave	= Cerrado = Abierto
MEM'HORA	- Ninguna demanda - Pulsar 0 0 0 0 y girar la llave	= Cerrado = Abierto
MANETA	- Ninguna demanda - Giro ¼ de vuelta	= Cerrado = Abierto



CARENA
DOSSIER TECNICO COMERCIAL

D.T.O.
SEGURIDAD FISICA
FECHA DOC.: 13 de Marzo de 1997
N° REV.: 0 FECHA REV.: Emisión

PUESTA EN SERVICIO

M2b + CAC

PARA ABRIR:

- Abrir la trampa, deslizándola a la izquierda.
- Verificar el tope a la izquierda en los 4 contadores de la combinación.
- Introducir los números de la combinación.
- Introducir la llave.
- Girar media vuelta la llave a la derecha.
- Accionar la maneta.
- Tirar de la puerta.

PARA CERRAR:

- Cerrar la puerta.
- Accionar la maneta.
- Girar la llave media vuelta a la izquierda.
- Retirar la llave.
- Embrollar los contadores de la combinación.
- Cerrar la trampa, deslizándola a la derecha.



CARENA

DOSSIER TECNICO COMERCIAL

D.T.O.

SEGURIDAD FISICA

FECHA DOC.: 13 de Marzo de 1997

N° REV.: 0

FECHA REV.: Emisión

PUESTA EN SERVICIO

M2b + IVX

PARA ABRIR:

- Abrir la trampilla deslizándola a la izquierda.
- Activar el terminal, pulsando la tecla ENT e introducir el código.
- Girar la llave media vuelta a la derecha.
- Accionar la maneta.
- Tirar de la puerta.

PARA CERRAR:

- Cerrar la puerta.
- Accionar la maneta.
- Girar la llave media vuelta a la izquierda.
- Retirar la llave.
- Cerrar la trampilla deslizándola a la derecha.



CARENA
DOSSIER TECNICO COMERCIAL

D.T.O.	
SEGURIDAD FISICA	
FECHA DOC.: 13 de Marzo de 1997	
N° REV.: 0	FECHA REV.: Emisión

PUESTA EN SERVICIO

**M2b + MEM'HORA
(OPCIONAL)**

PARA ABRIR:

- Abrir la trampilla, deslizándola hacia la izquierda.
- Introducir el código.
- Introducir la llave.
- Girar la llave ½ vuelta a la derecha.
- Accionar la maneta.
- Tirar de la puerta.

PARA CERRAR:

- Cerrar la puerta.
- Accionar la maneta.
- Girar la llave media vuelta a la izquierda.
- Retirar la llave.
- Cerrar la trampilla deslizándola a la derecha.



CARENA

DOSSIER TECNICO COMERCIAL

D.T.O.

SEGURIDAD FISICA

FECHA DOC.: 13 de Marzo de 1997

N° REV.: 0

FECHA REV.: Emisión

PUESTA EN SERVICIO

M2b + M2b

PARA ABRIR:

- Abrir la trampa deslizándola hacia la izquierda.
- Introducir la llave de control y girarla media vuelta hacia la derecha.
- Introducir la llave principal y girarla media vuelta hacia la derecha.
- Accionar la maneta.
- Tirar de la puerta.

PARA CERRAR:

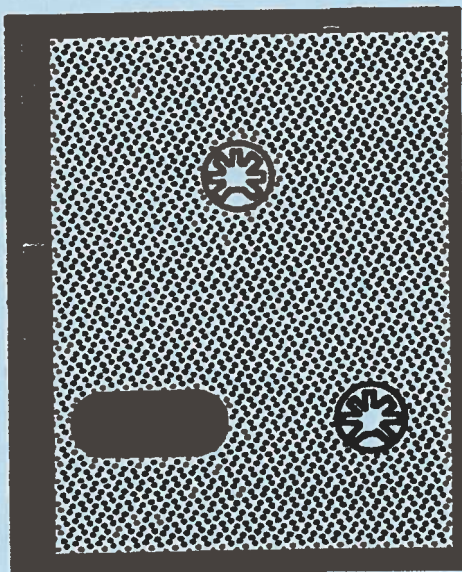
- Cerrar la puerta.
- Accionar la maneta.
- Girar la llave principal ½ vuelta a la izquierda.
- Retirar la llave.
- Girar la llave de control ½ vuelta a la izquierda.
- Retirar la llave.
- Cerrar la trampa, deslizándola hacia la derecha.



PUESTA EN SERVICIO

IMPLANTACION

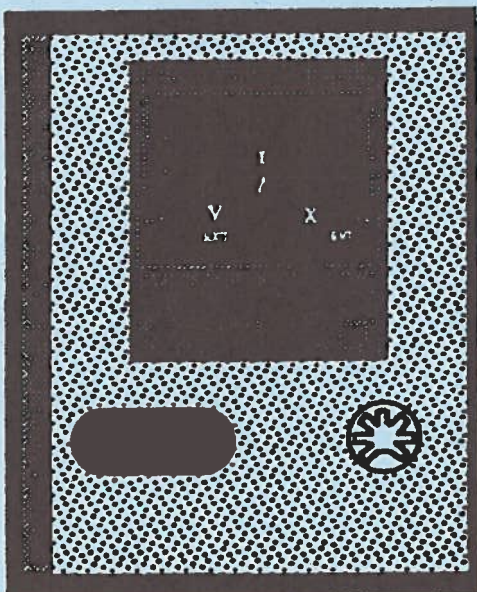
M2b + M2b



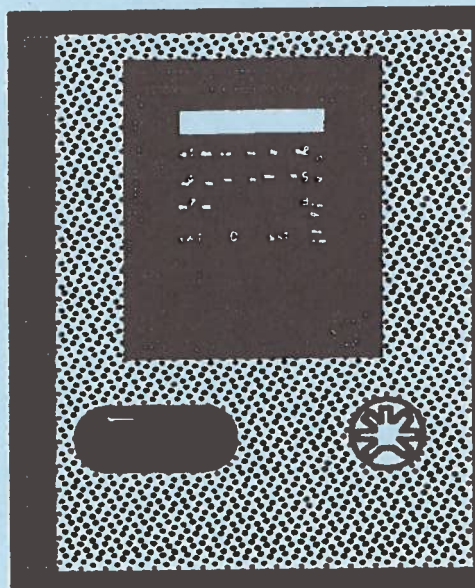
M2b + CAC

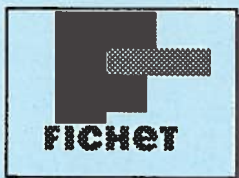


M2b + IVX



M2b + MEM ' HORA





INSTALACION

ACONDICIONAMIENTO

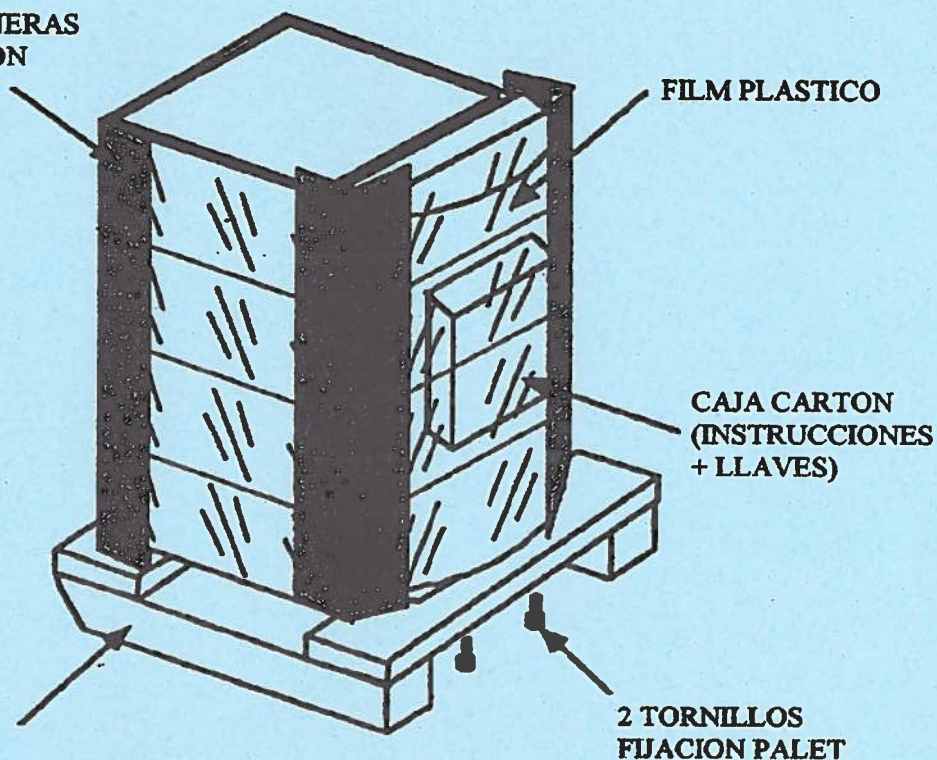
4 CANTONERAS
DE CARTON

FILM PLASTICO

CAJA CARTON
(INSTRUCCIONES
+ LLAVES)

PALET

2 TORNILLOS
FIJACION PALET



LA CAJA DE CARTON CONTIENE:

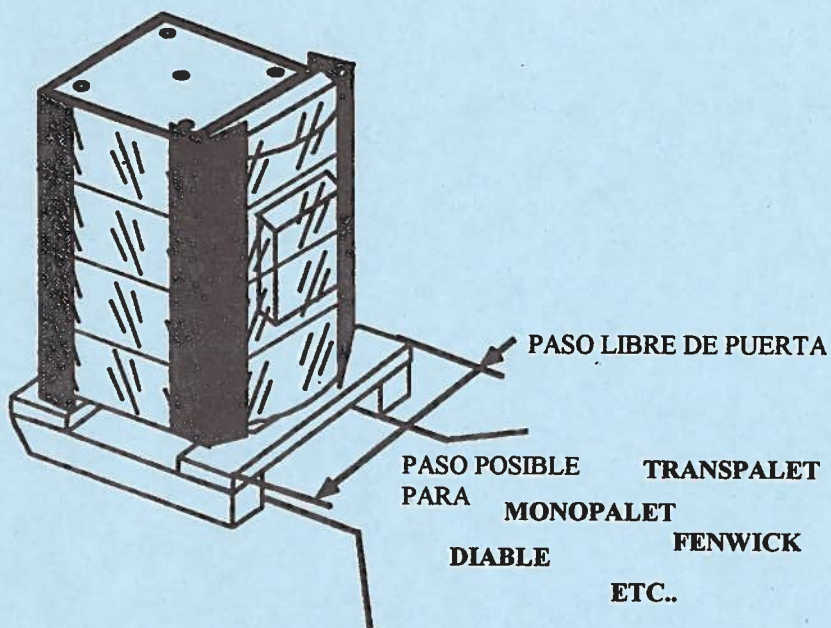
- Las llaves de la caja en envoltorio precintado.
- Las instrucciones de utilización
- Caja Fuerte.
- Cerraduras.
- Combinación (si esta equipada).



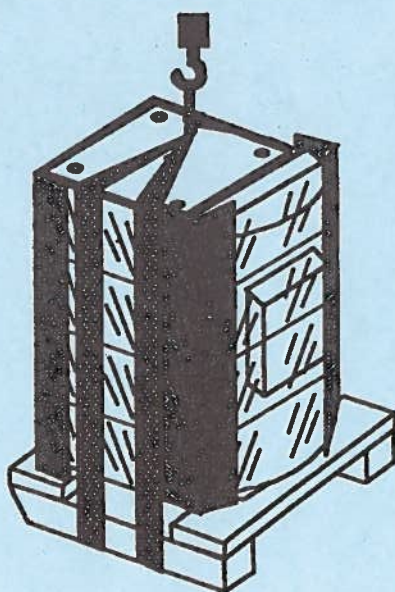
INSTALACION

MANIPULACION

LA CAJA EMBALADA PROVISTA DE SU PALET, PERMITE SU ENTREGA LO MAS CERCA POSIBLE DE SU LUGAR DE INSTALACION.



MANIPULACION CON ESLINGAS



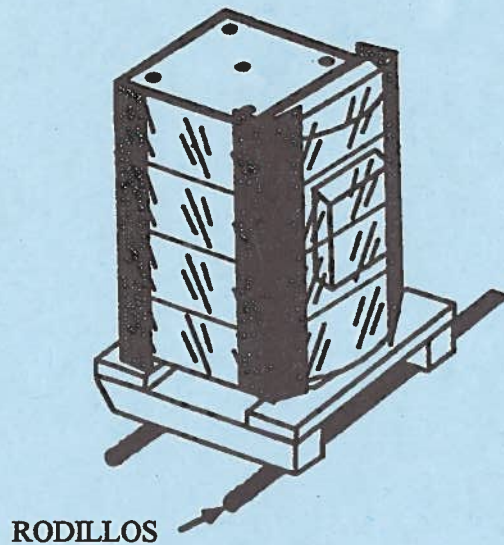


INSTALACION

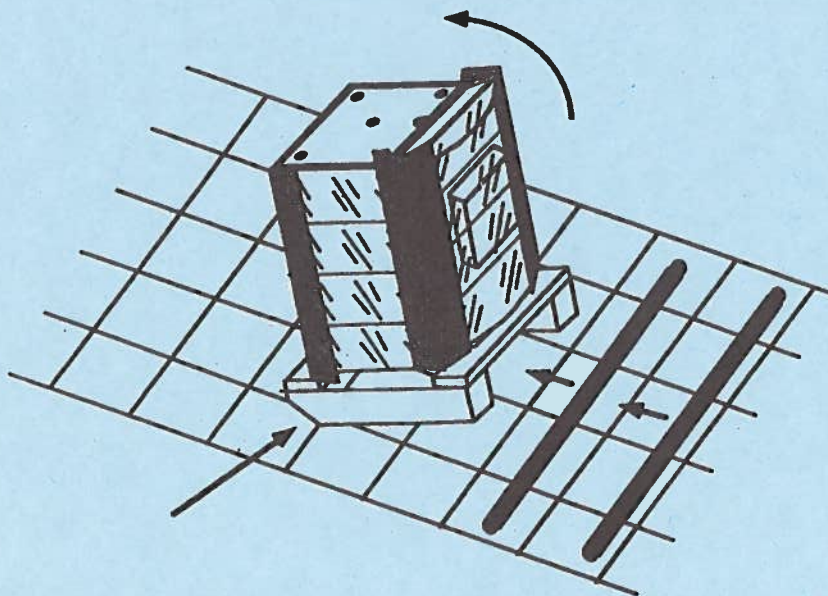
MANIPULACION MANUAL

PRIMER CASO: MANIPULACION SOBRE PALET

- 1.- LA CAJA PUEDE SER MANIPULADA CON PALET, SOBRE RODILLOS.



- 2.- EL CHAFLAN POSTERIOR DEL PALET, PERMITE INCLINAR LA CAJA, PARA COLOCAR LOS RODILLOS.

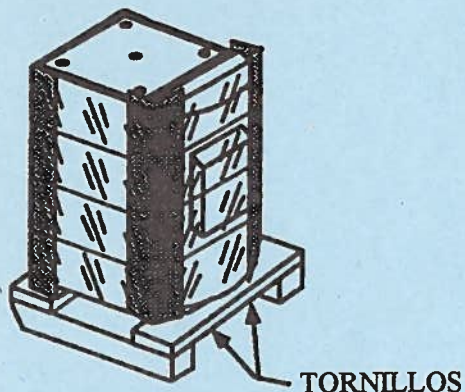




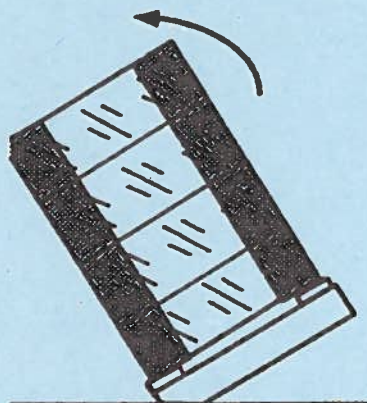
INSTALACION

SEGUNDO CASO: MANIPULACION SIN PALET.
PARA DESMONTAR LA CAJA DEL PALET, PROCEDER COMO SIGUE:

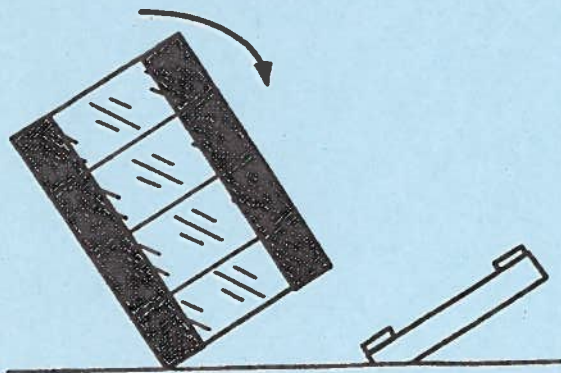
1.- Extraer tornillos fijación



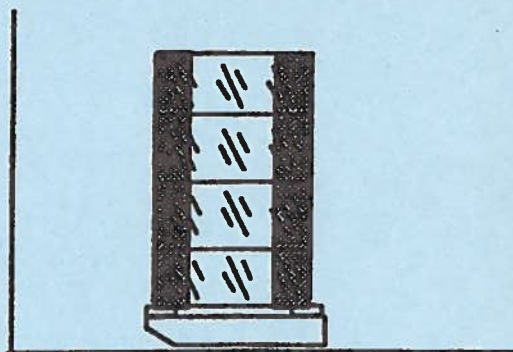
3.- Inclinarse la caja hacia atrás.



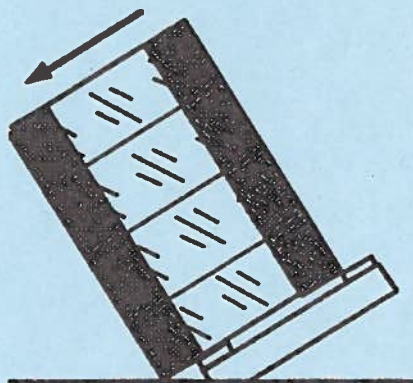
5.- Retirar el palet y descender suavemente la caja.



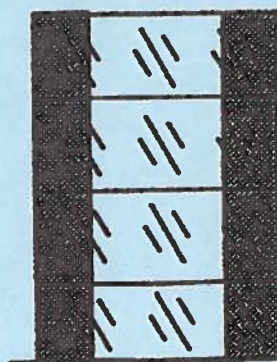
2.- Situar la caja en un lugar que pueda inclinarse



4.- Hacer deslizar la caja del palet.



6.- La caja reposa sobre el suelo.

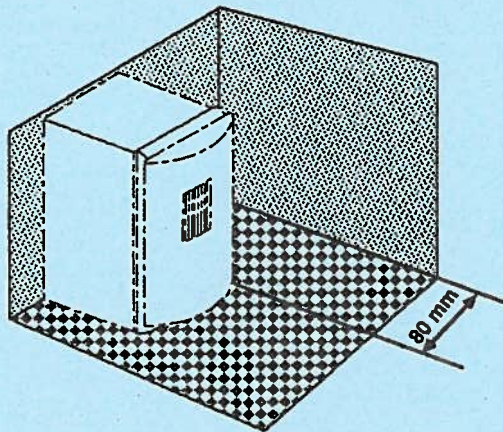


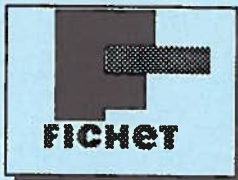


INSTALACION

COLOCACION

NOTA: ES PRECISO RESPETAR LA COTA DE 80 mm, CON EL FIN DE CONSERVAR EL PASO LIBRE OPTIMO, CUANDO LA PUERTA ESTA ABIERTA A 90°.

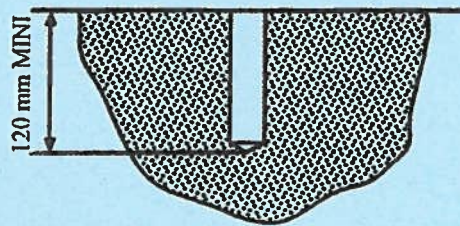




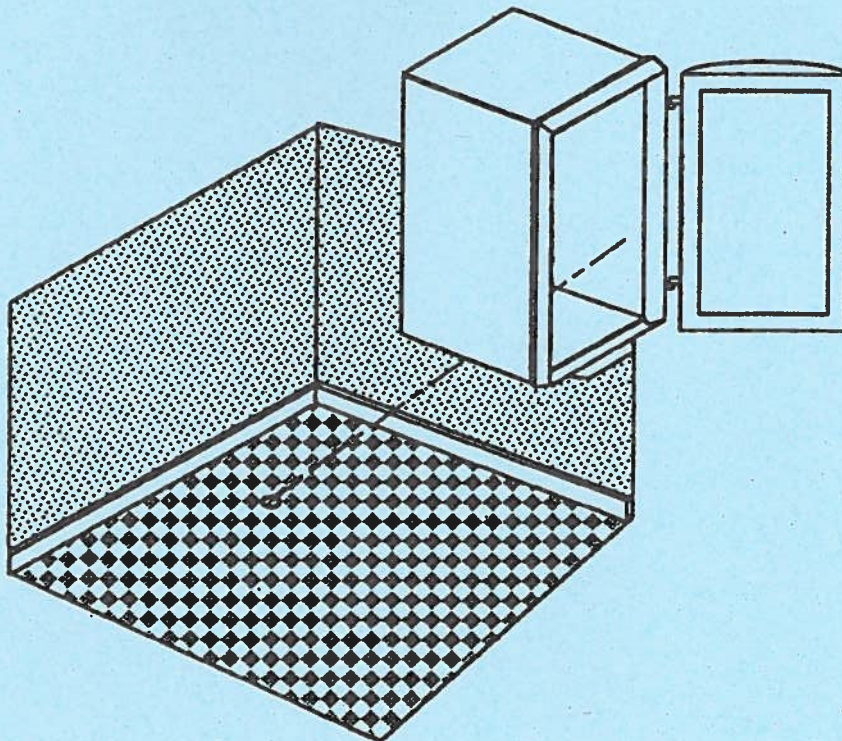
INSTALACION

FIJACION AL SUELO

- Taladrar los orificios de fijación.



- Limpiar el/los orificio/s.
- Situar la caja.
- Destapar el/los orificio/s de paso de la caja, alineado este con el taco, antes de que la caja este en su lugar.



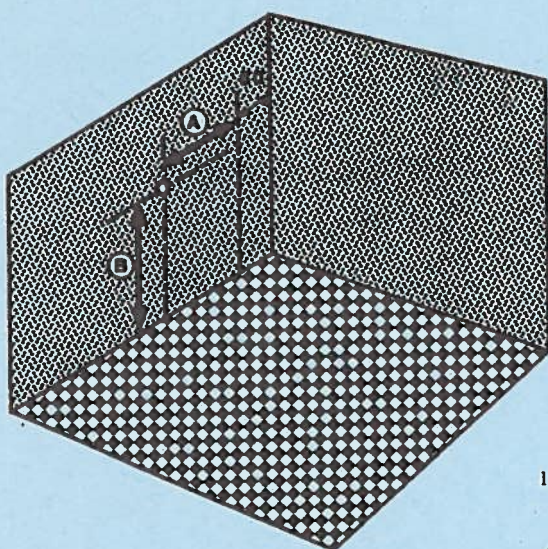


INSTALACION

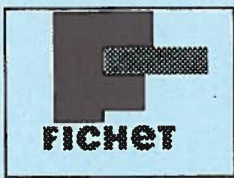
FIJACION POSTERIOR

Situación del orificio fijación posterior. Según modelo.

MODELOS	40	80	120	160	250	370
A	350	350	350	350	455	455
B	345	465	665	985	745	1145



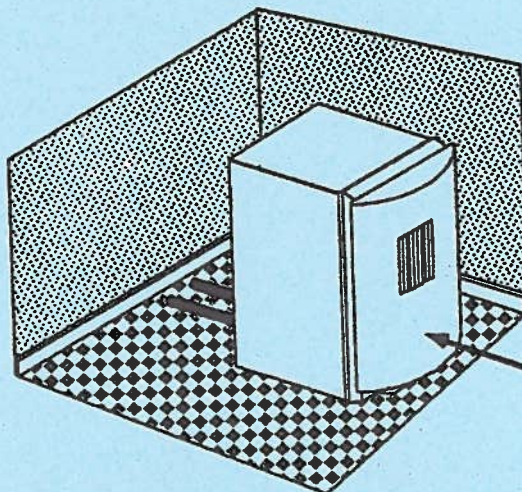
- Taladrar el/los orificio/s de fijación.
- Limpiar el/los orificio/s.
- Situar la caja.
- Destapar el/los orificio/s de paso de la caja, alineando este con el taco, situando la caja en su lugar.



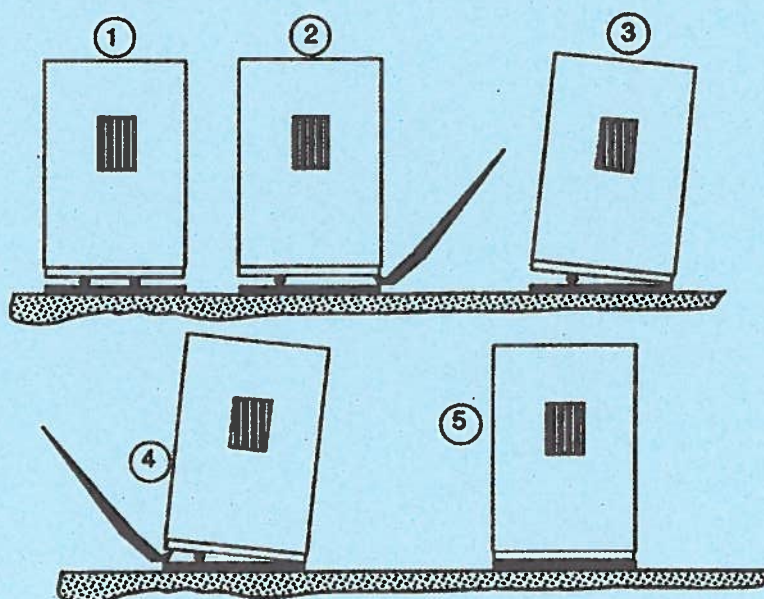
INSTALACION

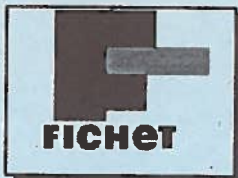
COLOCACION DE LA CAJA

Colocar la caja en su lugar, con ayuda de dos rodillos.



- 1.- La caja está sobre la platina.
- 2.- Apalancar sobre un lado y retirar 1 rodillo.
- 3.- Depositar suavemente la caja.
- 4.- Apalancar en lado opuesto y retirar el 2º rodillo.
- 5.- Situar con cuidado la caja.

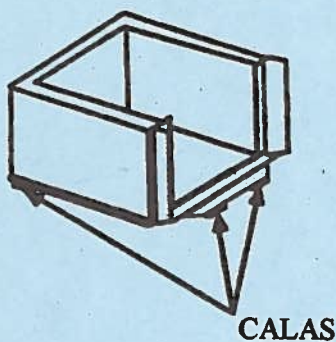




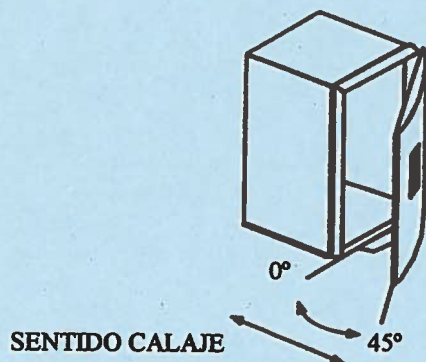
INSTALACION

NIVELACION DE LA CAJA

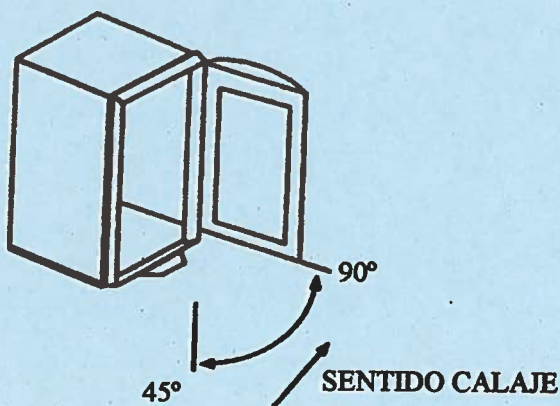
- Colocar en su lugar la caja.
- Verificar el nivel abriendo la puerta.
- Posición de las calas.



- 1.- Si la puerta tiende a abrirse entre 0 y 45°, la caja debe "calzarse" hacia atrás.



- 2.- Si la puerta tiende a abrirse entre 45 y 90°, es preciso "calzar" lateralmente.



Una vez bien nivelado, colocar y atornillar el taco de anclaje.